

# IR Quattro MICRO 6m

COM1 - wit  
EAN 4007841 053789  
art.nr. 053789



infrared sensor



max. 4 x 4 m presence

1000 W

1000 W max.



IP65



2 - 1000 lux



5 sec - 60 min

5 years

manufacturer's  
warranty steinel-  
professional.de/  
garantie



CE



VDE

## Funcatiebeschrijving

Kleine sensor. Grootse prestaties. De IR Quattro MICRO voldoet aan de wens van veel architecten en planners naar een liefst onopvallende sensor. Pluspunten zijn zijn kleine inbouwmaat, geringe opbouwhoogte en een micro-precisielens (15 x 15 mm). Hierbij levert de kleine 360° infrarood-aanwezigheidsmelder grootse prestaties en detecteert 36 m<sup>2</sup>. Dankzij IP65-certificering ook geschikt voor vochtige ruimtes.

## Technische gegevens

Afmetingen (Ø x H)	43 x 75 mm
Met bewegingsmelder	Ja
Fabrieksgarantie	5 jaar
Instellingen via	Afstandsbediening, Smart Remote
Met afstandsbediening	Nee
Variante	COM1 - wit
VPE1, EAN	4007841053789
Uitvoering	Aanwezigheidsmelder
Toepassing, plaats	Binnen
Toepassing, ruimte	klein kantoor, hotelkamer, patiëntenkamer, functionele ruimte / bergruimte, WC / wasruimte, Binnen
kleur	wit
Kleur, RAL	9003
Incl. hoekwandhouder	Nee
Montageplaats	plafond
Montage	Plafondonbouw, Plafond

Led-lampen > 8 W	600 W
Capacitieve belasting in µF	176 µF
Eigen verbruik	0,5 W
Technologie, sensoren	passief infrarood, Lichtsensor
Montagehoogte	2,50 – 4,00 m
Montagehoogte max.	4,00 m
Optimale montagehoogte	2,8 m
Registratiehoek	360 °
Openingshoek	90 °
Onderkruipbescherming	Ja
verkleining van de registratiehoek per segment mogelijk	Nee
Elektronische instelling	Nee
Mechanische instelling	Nee
Reikwijdte radiaal	4 x 4 m (16 m <sup>2</sup> )
Reikwijdte tangentiaal	6 x 6 m (36 m <sup>2</sup> )
Reikwijdte aanwezigheid	4 x 4 m (16 m <sup>2</sup> )

# IR Quattro MICRO 6m

COM1 - wit  
 EAN 4007841 053789  
 art.nr. 053789



## Technische gegevens

Bescherming	IP65
Omgevingstemperatuur	van -25 tot 55 °C
Materiaal	kunststof
Stroomtoevoer	220 – 240 V / 50 – 60 Hz
Schakeluitgang 1, ohms	1000 W
Schakeluitgang 1, aantal leds/TL-lampen	8 st
Schakeluitgang 1, potentiaalvrij	Nee
TL-lampen elekt. voorschakelapp.	500 W
TL-lampen, ongecompenseerd	400 VA
TL-lampen, seriegecompenseerd	400 VA
TL-lampen parallel gecompenseerd	400 VA
Schakeluitgang 1, laag voltage halogeenlampen	1000 VA
Led-lampen < 2 W	100 W
Led-lampen > 2 W < 8 W	300 W

schakelzones	168 schakelzones
Functies	Normaal- / testbedrijf, (Half-) automatisch, Handmatig ON / ON-OFF
Schemerinstelling	2 – 1000 lx
Tijdinstelling	5 s – 60 Min.
basislichtfunctie	Nee
Hoofdlicht instelbaar	Nee
Schemerinstelling Teach	Ja
Regeling constant licht	Nee
Koppeling	Ja
Soort koppeling	Master/master, Master/slave
Koppeling via	Kabel
Product categorie	Aanwezigheidsmelder

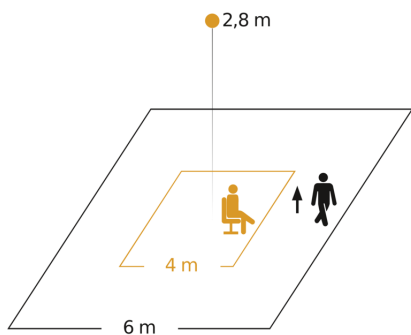
## Toebehoren

EAN 4007841 009151	Afstandsbediening Smart Remote
EAN 4007841 592806	Gebruikers-afstandsbediening RC5
EAN 4007841 559410	Service-afstandsbediening RC8

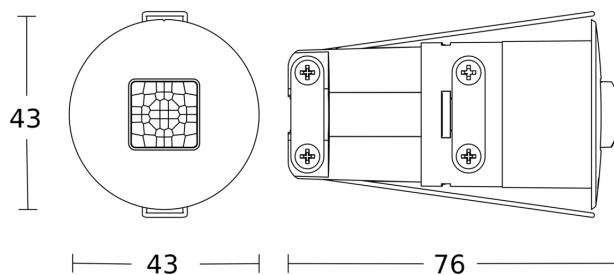
# IR Quattro MICRO 6m

COM1 - wit  
EAN 4007841 053789  
art.nr. 053789

## Registratiebereik

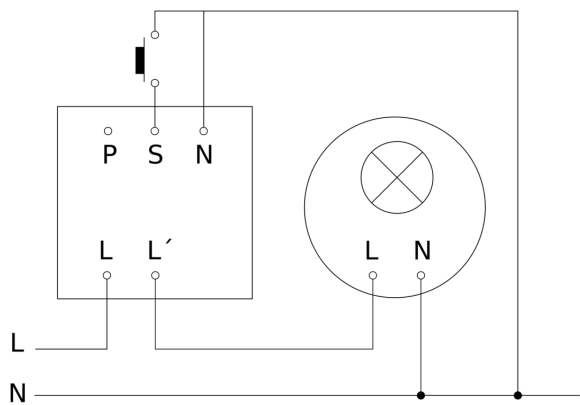


## Maten



Mogelijke montagehoogte: 2,50 m - 4,00 m  
Oranje: aanwezigheid  
Zwart: tangential

## aansluitschema Master

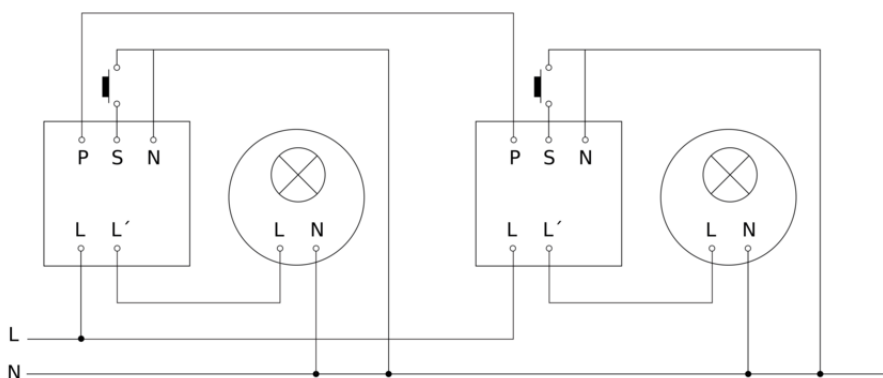


# IR Quattro MICRO 6m

COM1 - wit  
EAN 4007841 053789  
art.nr. 053789



## aansluitschema master/master



## aansluitschema Master/slave koppelin

